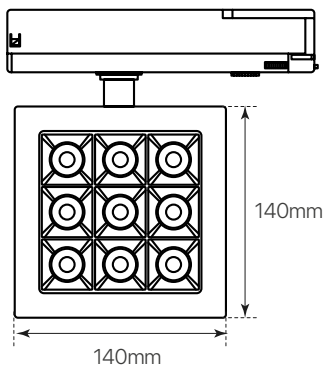
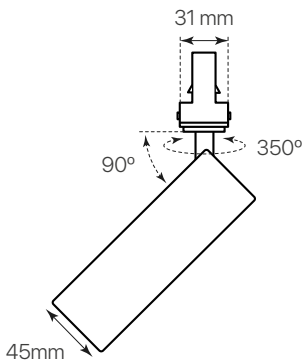
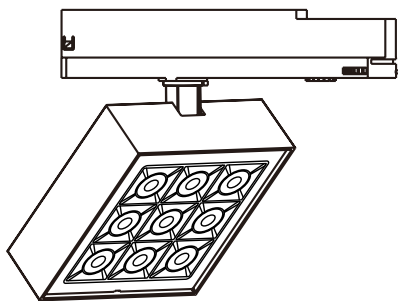


track.34

ficha técnica

datasheet

ref. 5551881



| | |
|---|----------------------|
| Nombre / Name | Track.34 |
| Referencia / Reference | 5551881 |
| Materiales / Materials | Aluminio / Aluminium |
| Difusor / Diffuser | PMMA |
| Potencia / Power | 40W |
| Temperatura de color / Color temperature | 4000K |
| Flujo luminoso / Luminous flux | 4000lm |
| Ángulo de apertura / Beam angle | 70° x 70° |
| IP | 20 |
| IK | 07 |
| F.P. | >0.9 |
| UGR | <10 |
| IRC | >90 |
| Chip | Bridgelux OEM |
| Driver | KGP i-TEC series |
| Vida media (duración) / Average life | 30.000h |
| Clase energética / Energy class | D |
| Aislamiento eléctrico / Electrical isolation | Clase II / Class II |
| Colores / Colors | Negro / Black |
| Medida exterior / Product size | 140mm x 140mm x 45mm |
| Protección contra sobretensiones / Surge protection | 2kV |
| Tª (ambiente/trabajo) / Tª (environment/work) | -20°C ~ 50°C |
| Input | AC220 ~ 240V |
| Output | DC10 ~ 40V |
| Frecuencia / Frequency | 50/60Hz |
| Peso / Weight | 0,750 kg |
| Certificados / Certificates | CE RoHS |
| Garantía / Warranty | 2 años / 2 years |